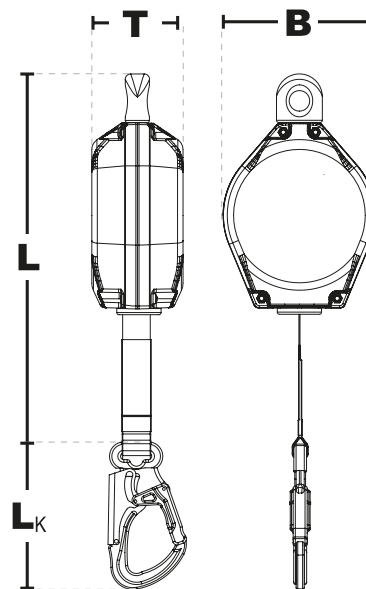


## Flexible HWB 2 X

nach FprEN360:2022



IKV 55 (EN 362:2004-T)



**Erläuterungen  
der Gerätebezeichnungen:**  
**H** = Höhensicherungsgerät  
**S** = Stahlseil  
**B** = Gurtband  
**P** = Kunststoffgehäuse  
**Zahl** = Einsatzlänge des Gerätes



IKAR Höhensicherungsgeräte haben erfolgreich die horizontalen Einsatzprüfungen FprEN360:2022 ( $r \geq 0,5$  mm) bestanden.

### Produktinformationen:

Art.-Nr.:	Einsatzlänge	Gehäuse	Gewicht	Abmessungen (LxBxT)	Karabinerhaken ( $L_K$ ) IKV 55
41-HWB 2 X	2,5 m	Aluminium	1,1 kg	273 x 94 x 69 mm	248,0 mm

### Eigenschaften

**Höhensicherungsgerät mit interner Falldämpfung.**

- Widerstandsfähiges und wartungsarmes Höhensicherungsgerät.
- Robustes, seewasserbeständiges Aluminiumgehäuse mit Drehwirbelaufhängung.
- Drehwirbelaufhängung, die ein Verdrehen des Gurtbandes verhindert.
- Einziehbares Verbindungsmittel aus Dyneema®-Band. Das einziehbare Verbindungsmittel ist Doppelkanten geprüft.
- Standard Verbindungselement IKV 55.
- Nennlast: 136 kg
- Temperatureinsatzbereich: -40°C bis +50°C
- Lebensdauer: ca. 10 Jahre