

Flexible HWB 1,8

nach EN 360:2002, DIN 19427:2017



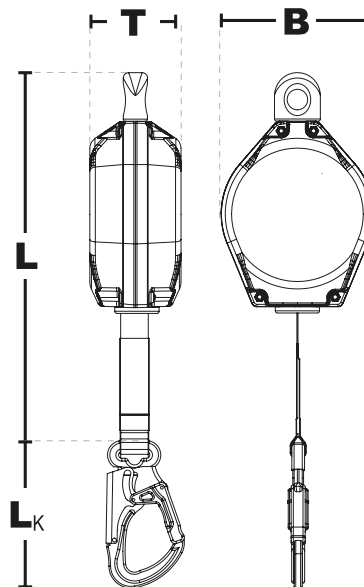
IKV 11 (EN 362:2004-T)



Das Höhensicherungsgerät ist für das Sichern in Hubarbeitsbühnen geprüft und zugelassen.



IKAR Höhensicherungsgeräte haben erfolgreich die horizontalen Einsatzprüfungen CNB/P/11.060 ($r \geq 0,5 \text{ mm}$) bestanden.



**Erläuterungen
der Gerätebezeichnungen:**
H = Höhensicherungsgerät
S = Stahlseil
B = Gurtband
P = Kunststoffgehäuse
Zahl = Einsatzlänge des Gerätes

Produktinformationen:

Art.-Nr.:	Einsatzlänge	Gehäuse	Gewicht	Abmessungen (LxBxT)	Karabinerhaken (L_K) IKV 11
41-HWB 1,8	1,8 m	Aluminium	0,7 kg	237 x 78 x 60 mm	136,5 mm

Eigenschaften

Höhensicherungsgerät mit interner Falldämpfung.

- Widerstandsfähiges und wartungsarmes Höhensicherungsgerät.
- Robustes, seewasserbeständiges Aluminiumgehäuse mit Drehwirbelaufhängung.
- Drehwirbelaufhängung, die ein Verdrehen des Gurtbandes verhindert.
- Einziehbares Verbindungsmittel aus Dyneema®-Band. Das einziehbare Verbindungsmittel ist Doppelkanten geprüft.
- Standard Verbindungselement IKV 11.
- Fangstoß unter 3 kN
- Nennlast: 136 kg
- Temperatureinsatzbereich: -40°C bis +50°C
- Lebensdauer: ca. 10 Jahre