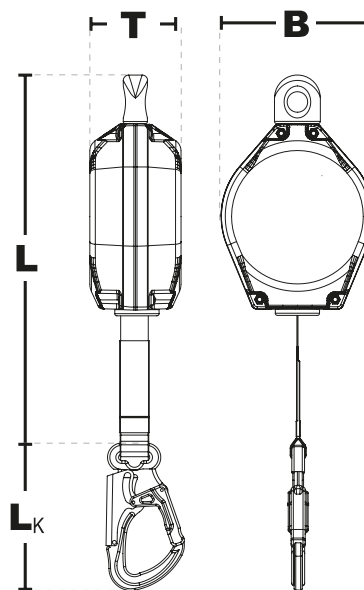


Flexible HWB 2,8

nach EN 362:2004



IKV 11 (EN 362:2004-T)



IKAR Geräte sind typischerweise aus Aluminium gefertigt und sind vollständig nach EN 362:2004 geprüft. Gehäuse und Kante nach CNB/P/11.060 (r ≥ 0,5 mm) bestanden.

Erklärung der Gerätebezeichnungen:

- H** = Gerätetyp (Alu-Garnier)
- W** = Schneefesthaltungsgerät
- S** = Stahlschnur
- B** = Metalllifeline
- P** = Kunststoffhülse
- IKV** = in der EN 362:2004-T

Produktinformationen:

Order No:	Application length	Housing	Weight	Dimensions (LxBxT)	Connector (L _K) IKV 11
41-HWB 2,8	2,8 m	Aluminium	1,2 kg	240 x 84 x 61 mm	136,5 mm

Eigenschaften

Retractable type for use in the field as a fall arrestor.

- Sturzstoppfähiges, einseitig verstellbares, typischerweise als Stützgerät.
- Robustes Aluminiumgehäuse mit Aluminiumgarnier für Drehwirlaufhängung.
- Drehwirlaufhängung, die ein Verdrängen des Garniers verhindert.
- Einfache Montage und Demontage mit Hilfe der mitgelieferten Montage- und Demontagehilfen.
- Standard-Verbindungsmerkmal IKV 11.
- Nennlast bis 100 kg
- Temperaturbereich der Anwendung: -40°C bis +50°C
- Lebensdauer approx. 10 Jahre