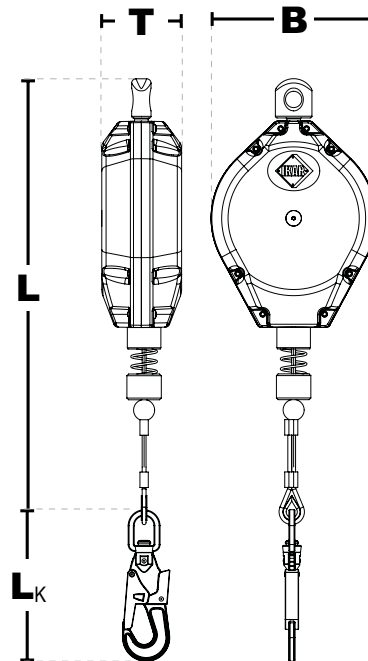


Flexible HWS 12 E

nach FprEN360:2022



IKV 21 (EN 362:2004-T)
mit Fallanzeiger



Erläuterungen

der Gerätebezeichnungen:

- H = Höhensicherungsgerät
- W = Wirbelaufhängung
- S = Stahlseil
- B = Gurtband
- P = Kunststoffgehäuse
- Zahl = Einsatzlänge des Gerätes

Produktinformationen:

Art.-Nr.:	Einsatzlänge	Gehäuse	Gewicht	Abmessungen (LxBxT)	Karabinerhaken (L _K) IKV 21
41-HWS 12 E	12,0 m	Aluminium	5,3 kg	475 x 198 x 98 mm	185,5 mm

Eigenschaften

Höhensicherungsgerät mit interner Falldämpfung.

- Widerstandsfähiges und wartungsarmes Höhensicherungsgerät.
- Robustes, seewasserbeständiges Aluminiumgehäuse mit Drehwirbelaufhängung.
- Drehwirbelaufhängung, die ein Verdrehen des Edelstahlseiles verhindert.
- Einziehbares Verbindungsmittel aus einem Edelstahlseil Ø 4,8 mm.
- Standard Verbindungselement IKV 21 mit Drehwirbel, der ein Verdrehen des Edelstahlseils verhindert.
- Nennlast: 136 kg
- Temperatureinsatzbereich: -40°C bis +50°C
- Lebensdauer: ca. 10 Jahre