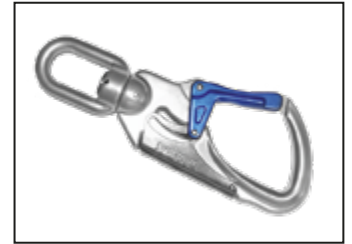
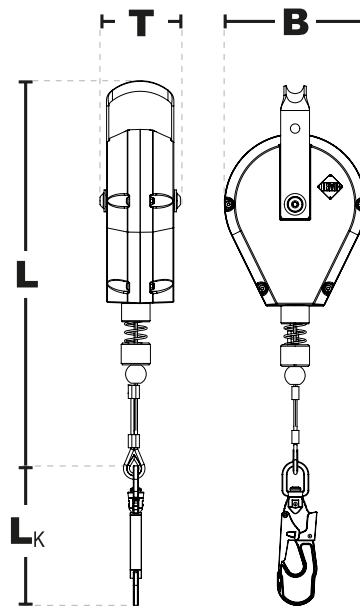


## Robusto H 33

EN 362:2004-T



IKV 21 (EN 362:2004-T)  
mit Fallanzüger



IKAR Geräte sind typischerweise überprüfbar und sind vollständig getestet und zertifiziert für den Einsatz an Kanten und Ecken gemäß CNB/P/11.060 (r ≥ 0,5 mm) bestanden.

**Erklärung der Gerätebezeichnungen:**

- H** = Gerätetyp (Fallarrest)
- W** = Seilsicherungsgerät
- S** = Stahlschnur
- B** = Metallhülse
- P** = Kunststoffgehäuse
- K** = in der Abbildung gezeigtes Zubehör

### Produktinformationen:

Order No:	Application length	Housing	Weight	Dimensions (LxBxT)	Connector (L <sub>K</sub> ) IKV 21
41-H 33	30,0 m	Aluminium	18,0 kg	640 x 320 x 120 mm	185,5 mm

### Eigenschaften

Retractable type fall arrest device with energy absorber.

- Niedrige Startschleunigung und wartungsstarke, höhenarbeitstaugliche Bügelanordnung.
- Robustes, wasserfestes, stabiles Aluminiumgehäuse.
- Einfache Montage an Metallbohrungen mit Ø 4,8 mm.
- Standard-Verbindungskabel mit IKV 21 als Endelement, das die Verankerung in tragfähigen Stahlbeton vereinfacht.
- Nennlast 16 kN
- Temperaturbereich von -40°C bis +50°C
- Lebensdauer approx. 10 Jahre