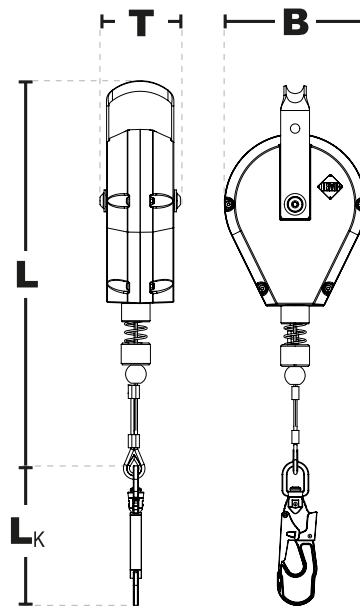


## Robusto H 42

nach EN 360/EN 361:2002



IKV 21 (EN 362:2004-T)  
mit Fallanzeiger



**Erklärung der Namen der Bauteile:**  
**H** = Gerätetyp (Fallanzeiger)  
**W** = Seilschutzgerät  
**S** = Stahlschnur  
**B** = Metalllifeline  
**P** = Kunststoffgehäuse  
**K** = in der Abbildung gezeigtes Bauteil



IKAR hat sich verpflichtet, alle Bauteile der Vorrichtung vollständig nach EN 360/EN 361:2002 zu prüfen und zu testen. Die Vorrichtung besteht aus Aluminium (r ≥ 0,5 mm) und Stahl.

### Produktinformationen:

Order No:	Application length	Housing	Weight	Dimensions (LxBxT)	Connector (L <sub>K</sub> ) IKV 21
41-H 42	40,0 m	Aluminium	27,2 kg	750 x 370 x 120 mm	185,5 mm

### Eigenschaften

Retractable type fall arrester with energy absorber.

- Die Vorrichtung ist für den Einsatz in der Höhenarbeit geeignet und ist für die Verwendung in der Höhenarbeit geeignet.
- Robustes Gehäuse aus Aluminium.
- Einzigartige Befestigung des 4,8 mm dicken verzinkten Stahlseils.
- Standard-Verbindung mit IKV 21 Fallanzeiger, der die Verankerung des Seils sicherstellt.
- Nennlast 100 kg
- Temperatureinsatzbereich: -40°C bis +50°C
- Lebensdauer approx. 10 Jahre