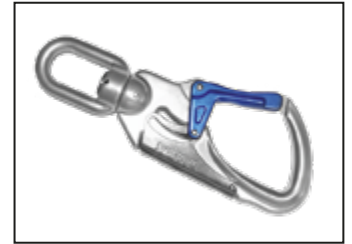
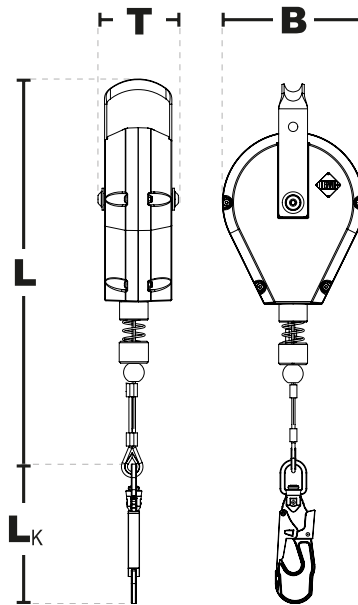


Robusto HPS 12

nach EN 360/EN 3350:2002



IKV 21 (EN 362:2004-T)
mit Fallanzögerer



IKAR Geräte sind typischerweise überprüfbar und sind vollständig getestet und zugelassen für den Einsatz an Kanten und Ecken gemäß CNB/P/11.060 (r ≥ 0,5 mm) bestanden.

Erklärung der Gerätebezeichnungen:

- H** = Gerätetyp (Fallarrest)
- W** = Seilsicherungsgerät
- S** = Stahlschnur
- B** = Metalllifeline
- P** = Kunststoffgehäuse
- K** = in der Abbildung gezeigtes Zubehör

Produktinformationen:

Order No:	Application length	Housing	Weight	Dimensions (LxBxT)	Connector (L _K) IKV 21
41-HPS 12	12,0 m	Plastic	4,6 kg	470 x 190 x 114 mm	185,5 mm

Eigenschaften

Retractable type fall arrest device with energy absorber.

- Niedrige Startschwerkraft und wartungsstarke, hochbelastungsfähige Bügelsicherung.
- Leichtes und robustes ABS-Kunststoffgehäuse.
- Einfache Montage an Fallarrestseilen Ø 4,8 mm verzinktem Stahlseil Ø 4,8 mm.
- Standard-Verbindungskörper mit IKV 21 Fallarrestanker, der die Verankerung von verzinktem Stahlseil vereinfacht.
- Nennlast 60 kg
- Temperatureinsatzbereich: -40°C bis +50°C
- Lebensdauer approx. 10 Jahre