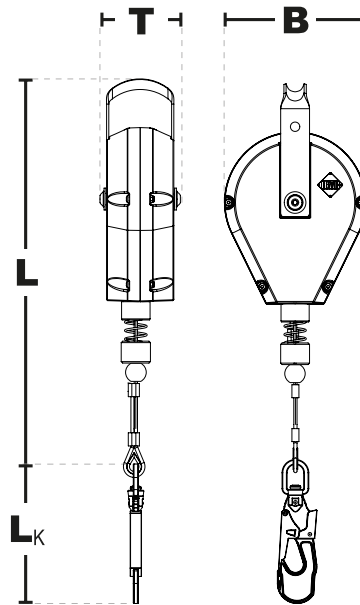


Robusto HPS 18

nach EN 360:2002



IKV 21 (EN 362:2004-T)
mit Fallanzögerer



IKAR hat sich verpflichtet, alle hergestellten Geräte vollständig nach EN 360:2002 zu prüfen und zu testen. Die Prüfung erfolgt an der Spitze und an der Kante gemäß CNB/P/11.060 (r ≥ 0,5 mm).

Erklärung der Bezeichnungen:

- H** = Hersteller
- W** = Schneidartungsgerät
- S** = Stahlschnur
- B** = Metalllifeline
- P** = Kunststoffgehäuse
- K** = in der Abbildung gezeigtes Zubehör

Produktinformationen:

Order No:	Application length	Housing	Weight	Dimensions (LxBxT)	Connector (L _K) IKV 21
41-HPS 18	18,0 m	Plastic	6,7 kg	540 x 225 x 96 mm	185,5 mm

Eigenschaften

Retractable type fall arrest device with energy absorber.

- Niedrige Startzeit für den Einsatz bei Gefahr.
- Leichtes und robustes ABS-Kunststoffgehäuse.
- Einfache Montage auf dem Seil.
- Standard Verbindung mit IKV 21 mit dem einstellbaren Vorlaufweg von 185,5 mm.
- Nennlast 15 kN.
- Temperaturbereich von -40°C bis +50°C.
- Lebensdauer approx. 10 Jahre.